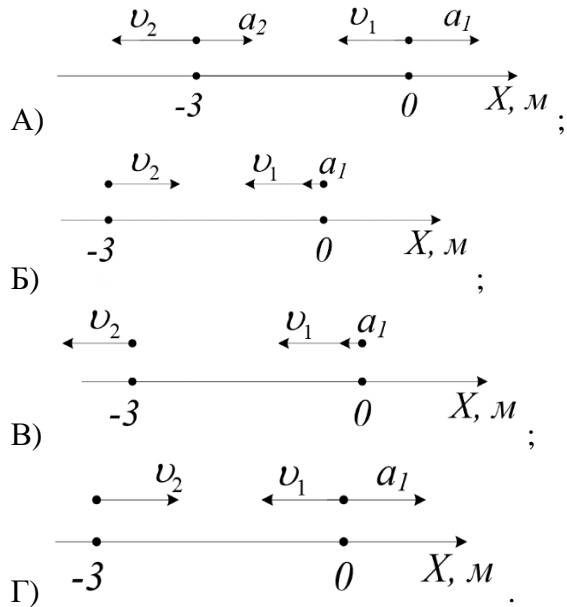


9 класс

Тестовые задания

Задание 1. Законы движения двух материальных точек заданы уравнениями: $x_1 = -3t - 3t^2$ (м) и $x_2 = -3 + 2t$ (м). Какой из рисунков согласуется с данными уравнениями в начальный момент времени?



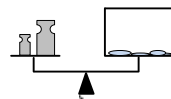
Ответ: Б. (2 балла)

Задание 2. Тело бросили под углом к горизонту с высоты $2h$. Сила сопротивления воздуха отсутствует. Куда направлен вектор ускорения в тот момент, когда тело окажется на высоте h ?

- А) вертикально;
- Б) горизонтально;
- В) по касательной к траектории;
- Г) перпендикулярно скорости;
- Д) ускорение равно нулю.

Ответ: А. (2 балла)

Задание 3. Закрытый сосуд, частично заполненный водой, и две гири уравновешены на рычажных весах. Нарушится ли равновесие весов, если вода испарится?

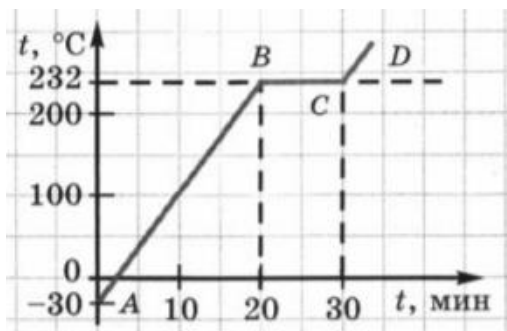


- А) нет;
- Б) перевесят гири;

В) перевесит сосуд.

Ответ: А. (2 балла)

Задание 4. На рисунке представлен график зависимости температуры олова от времени.

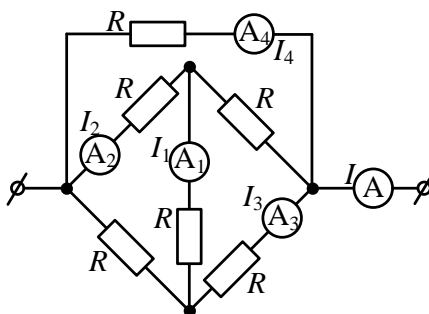


Укажите участок, на котором внутренняя энергия увеличивается?

- А) АВ
- Б) АВ и CD
- В) ВС
- Г) АВ, ВС и CD
- Д) нет таких участков.

Ответ: Г. (2 балла)

Задание 5. Общий ток в участке цепи $I = 160$ мА. Определите показание I_4 четвёртого амперметра A_4 . Приборы идеальные.



- А) 0 мА;
- Б) 20 мА;
- В) 40 мА;
- Г) 80 мА;
- Д) 120 мА.

Ответ: Г. (2 балла)

Задачи с автоматической проверкой ответа

Задача 1. Машине длиной 4 м, едущей по шоссе, попадает на пути автобус длиной 14 м, который движется со скоростью 85 км/ч. Водитель также снижает скорость до 85 км/ч и начинает готовиться к обгону. Какое время понадобится для безопасного обгона, если скорость автомобиля при обгоне не превышает 95 км/ч, и автомобиль ускоряется равномерно так, что за каждую секунду скорость автомобиля увеличивается на 5 км/ч и после окончания обгона скорость автомобиля равна 95 км/ч. При безопасном обгоне расстояние между автомобилем и автобусом равно 15 м до и после обгона. Ответ выразите в секундах, округлите до десятых.

Ответ: 18,3 (8 баллов).

Задача 2. Ленту перематывают с одной бобины на другую так, что скорость свободной ленты, находящейся между бобинами, всё время постоянна и равна 1 см/с. Толщина ленты 0,1 мм. Радиус первой бобины (вместе с лентой) в начальный момент времени равен 1 см. С какой частотой будет вращаться первая бобина по прошествии 100 с после начала перематывания? Оси вращения бобин параллельны друг другу и расстояние между ними постоянно. Ответ выразите в с^{-1} , округлите до сотых.



Ответы: 0,19 (8 баллов).

Задача 3. В кастрюле находится 5 кг воды. На её нагревание от температуры 40°C до температуры 41°C требуется 10 с. Найдите время, которое понадобится для того, чтобы нагреть эту воду от температуры 90°C до температуры 91°C. Мощность плиты 2500 Вт. Считайте, что тепловые потери пропорциональны разности температур воды и окружающей среды. Температура окружающей среды равна 20°C. Теплоёмкостью кастрюли можно пренебречь. Удельная теплоёмкость воды 4200 Дж/(кг·°C). Ответ выразите в секундах, округлите до целого числа.

Ответ: [18; 19] (8 баллов).

Задача 4. Школьник решил починить ёлочную гирлянду, в которой перегорела одна лампочка. Гирлянда с 18 лампочками питается от сети с напряжением 230 В. На лампочках написан их тип: 13,6 В и 0,13 А. К сожалению, точно таких же лампочек у школьника не

было. Какие из нижеперечисленных типов лампочек подошли бы для замены перегоревшей лампочки:

А) 34 В, 2 Вт;

Б) 26 В, 0,2 А;

В) 2,4 В, 0,5 Вт.

Замечания Лампочки могут гореть более тускло, чем в номинальном режиме, но не более ярко. Зависимостью сопротивления от силы тока пренебречь.

Ответы: Б и В (**0 баллов**, если выбран ответ А; **6 баллов**, если выбран только ответ Б или только ответ В, **12 баллов**, если выбраны ответы Б и В).

Задача 5. Комната имеет длину 4 м и высоту 3 м. На одной стене комнаты вертикально висит зеркало. Человек стоит на расстоянии 1 м от зеркала лицом к зеркалу. Какой должна быть минимальная высота зеркала, чтобы человек мог видеть находящуюся за его спиной стену в полную высоту (от пола до потолка)? Ответ выразите в см, округлите до целого числа.

Ответ: 60 (7 баллов).